

Nom & Prénom : ..... N° : .....

Note
20

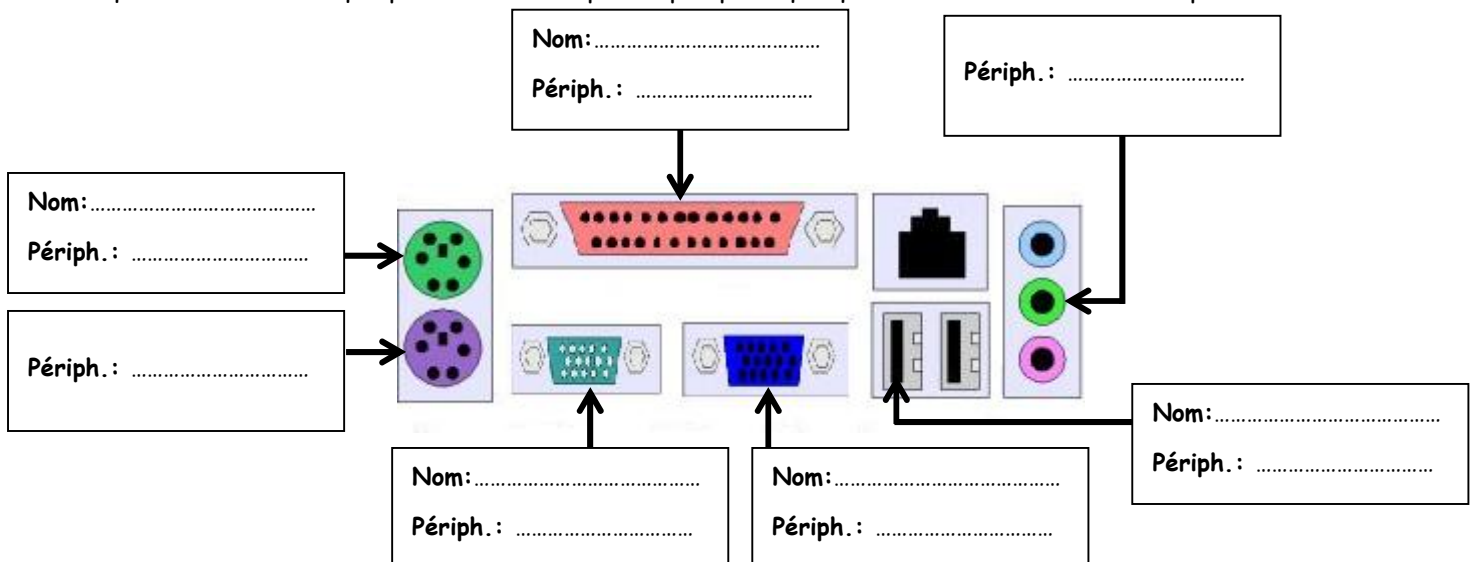
**Exercice N°1: (5 points)**

Complète le tableau ci-dessous en indiquant le nom du composant qui correspond à chaque fonction:

Composant	Fonction
.....	Sert à afficher des informations.
.....	Permet à un ordinateur de communiquer avec d'autres ordinateurs.
.....	Permet de restituer le son des programmes multimédia.
.....	Sert à saisir du texte, des chiffres ou des commandes.
.....	Permet de reproduire sur du papier les textes, dessins ou photos affichés sur le moniteur.
.....	Sert à lire les données contenues sur une disquette et à en enregistrer.
.....	Permet de numériser des textes ou des images.
.....	Sert à lire les données contenues sur un CD-Rom.
.....	Permet de sélectionner, déplacer et manipuler des objets à l'écran.
.....	Convertir des signaux analogique en des signaux numériques et inversement.

**Exercice N°2: (3 points)**

Indiquer le nom de chaque port et un exemple de périphérique qui ce connecte à travers se port:



**Exercice N°3: (5 points)**

1) Nommer 5 périphériques d'entrées et 3 périphériques de sorties : (2 points)

Périphériques d'entrées

Périphériques de sorties

.....	.....
.....	.....
.....	.....
.....	.....
.....	.....

2) Citer 6 supports de stockage : (3 points)

.....

.....

**Exercice N°4: (4 points)**

1) Donner la signification des acronymes **RAM** et **ROM** et leurs caractéristiques: (2.5 points)

Volatile - Non volatile - accessible en lecture - accessible en lecture et écriture

ROM	RAM
R..... O..... M.....	R..... A..... M.....
.....	.....
.....	.....

2) Compléter les opérations suivantes : (1.5 points)

32 bits = ..... octets  
2 ko = ..... octets  
3072 Mo = ..... Go

**Exercice N°5: (3 points)**

Dites si les phrases suivantes sont **vraies (V)** ou **fausses (F)** :

Un lecteur code à barre est un périphérique de sortie.	.....
Le disque dur est un support de stockage.	.....
La capacité d'un cd est plus grande que celle d'un dvd .	.....
La ROM est une mémoire vive.	.....
Les slots d'extensions sont des connecteurs permettant d'ajouter des cartes d'extensions.	.....
Un bit contient 8 octets.	.....

*Bon Travail*